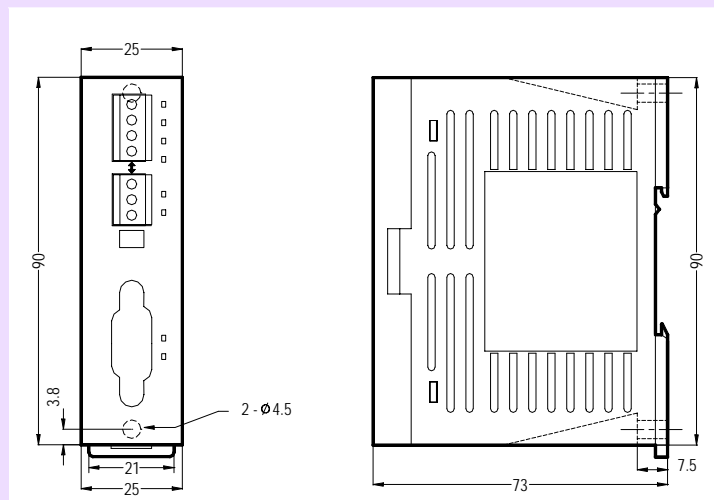




簡介

FBs-CM25E 係 FBs-PLC 系列中之一型通訊模組。其允許 FBs-CPU 模組直接與乙太網路相接。可主動(客戶模式)的或被動(伺服模式)的與網際網路上的控制器或電腦溝通。此通訊模組除 FBs MA 機型不能使用外 MC,MN 均可搭配使用。藉由此擴充模組可輕易的達成 PLC 遠端監控與診斷之目的。應用時此擴充模組會利用主機之 Port4 與網際網路溝通。此外此模組亦提供一泛用之 Port3 RS232 通訊埠。此模組之相關建構可直接利用網路來進行。在安裝上十分方便可直接固定於 DIN-Rail 上或採用螺絲固定。

外型尺寸



特色

- 支援多客戶同時存取功能
- 支援伺服或客戶工作模式
- 支援 FATEK 或 Modbus-TCP 通訊協定
- IP 存取限制安全防護機制
- 230.4 Kbps 高速串列傳輸速率
- 自動檢測建構設定

規格

網路界面-10BaseT

網路協定-TCP/IP

應用協定-FATEK, Modbus-TCP

運作方法-串列轉乙太網路

PLC 溝通界面-Port4 RS485 界面

泛用通訊埠- Port3, RS232 界面

工作模式-伺服或客戶模式

應用埠號- Modbus-TCP – 502, FATEK – 500 或自訂

最大 TCP 連線數- 10 個

安全防護機制- IP 存取限制

運作參數建構方式- 網路連線規劃

韌體更新方式 -網路連線更新

狀態燈- RX,TX 及 LINK LED 指示

消耗電流- 5V, 200mA

操作溫度- 0 ~ 60 °C

儲存溫度- -20 ~ 80 °C

外型尺寸- 25(寬)x90(高)x73(深) mm

指示燈號

模組狀況燈號

RUN: 正常時此燈應會快速閃爍,當進入規劃連線時會慢閃。

乙太網路燈號

LINK: 當亮起時表示通訊線連接正常。

RX: 當亮起時表示本模組感測到乙太網路有訊息在流通。

TX: 當亮起時表示本模組正在傳送訊息至乙太網路。

Port3 燈號

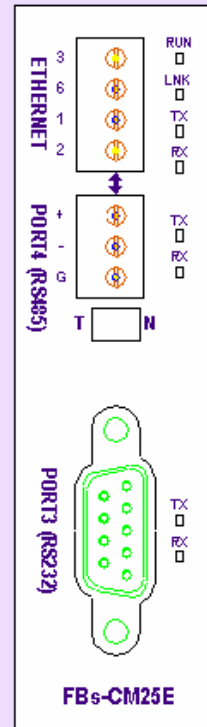
RX: 當亮起時表示 port3 收到訊息。

TX: 當亮起時表示 port3 正在傳送訊息。

Port4 燈號

RX: 當亮起時表示 port4 收到訊息。

TX: 當亮起時表示本模組正在傳送訊息至 port4。



開關及信號連接器說明

乙太網路(Ethernet)連接器

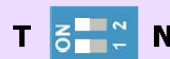
為配合機台的振動環境本接頭不採習用之 RJ-45 而採接觸性良好之歐規 4pin 接頭。在面板上標示之 3, 6, 1, 2 標記表示對應接腳接至標準 RJ-45 之 3 (RX+ 白綠), 6 (RX- 綠), 1 (TX+ 白橙), 2 (TX- 橙)信號

Port4 連接器

此連接器為 RS485 通訊埠。+, -分別對應至 RS485 之正負信號。G 為信號接地。

Port4 終端電阻開關

此開關位於 Port4 連接器下方為了配合 RS485 界面的終端阻抗匹配需求本模組內有內建終端電阻以方便現場作業使用。當兩個開關均撥於 T 位置時表加上終端電阻, N 位置時表不加終端電阻



不加終端電阻



加終端電阻

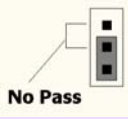
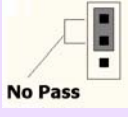
Port3 連接器

此連接器為 RS232 通訊埠。Pin2 為 TX 輸入信號, Pin3 為 RX 輸出信號, Pin5 信號接地。

跳線設定

通行碼保護控制

爲了避免乙太網路介面模組內之建構內容被不當修改,本模組利用通行密碼來管制建構作業。當操作者欲作建構修改時必須先輸入正確之通行密碼才能進行作業。由於保護之關係若通行密碼忘記時即無法修改模組的建構內容,爲了避免上述之情況發生特提供一開關來控制是否要進行密碼保護.JP1 位置請參考下圖

通行碼保護控制	JP1 設定
開啓(保護)	
關閉(不保護)	

FBs-CM25E 模組出廠設定爲:

通行碼保護控制- 開啓

若實際應用與出廠設定不同時請參考以上資料自行設定