

簡介

FBs-CBEH2A 係 FATEK FBs 系列 PLC 之乙太網路通訊合併類比輸入混和擴充板。

FBs-CBEH2A 係一體積小不佔額外模組空間之 CPU 應用擴充板.透過此擴充板 FBs-CPU 模組可經由乙太網路主動(客戶模式)的或被動(伺服器模式)的與網際網路上的控制器或電腦溝通.此擴充板適用於所有之 FBs-CPU 模組.藉由此擴充板可輕易的達成 PLC 遠端監控與診斷之目的.

應用時此擴充版會佔用主機之 Port1 與 Port2 通訊埠. Port1 固定為 FATEK 僕工作模式可用於階梯程式的編輯與偵錯.Port2 用於支援 Modbus-TCP 或 FATEK 客戶工作模式.工作時 Port1, Port2 通訊參數會依據設定之工作模式而自動規劃.

除以上功能外本產品還提供了網頁伺服器的功能.除提供了由瀏覽器來設定模版組態內容的功能外還提供客戶自行設計簡易操作網頁的能力.透過此功能使用者可由客製化的網頁中輕易讀取或控制 PLC 內的狀態.

當現場發生狀況時可利用本擴充板傳送 Email 的功能通知遠端的維護人員.或利用 Email 轉簡訊的網路服務以更為即時的傳簡訊方式傳達給維護人員.

其類比輸入可量測2通道 之12位元(12位元表示式)類比輸入信號。應用時可依配線位置來決定輸入訊號的型態(電壓或電流)。

特色

- 支援多客戶同時存取功能
- 提供 Modbus Server 或 Client 工作模式
- 提供 Fatek Server 及 Client*1 工作模式
- IP 存取限制安全防護機制
- 提供網頁伺服器功能.
- 可透過瀏覽器進行模組組態設定
- 提供 EasyWeb 簡易定型化網頁設計工具.使用者不需具備網頁相關技能即可自行設計操作網頁.
- 遠端維護自動回呼功能.免除網路設定的困擾
- 提供網路自動校時(SNTP)的功能.免除需人工定期校準時間的困擾
- 提供傳送 Email 的功能.透過 Email to SMS 的網路服務可達到傳送簡訊的目的.

註 1: Fatek Client 與 Modbus 功能不同時提供(共用 port2.)

規格

網路通訊詳細規格

網路界面-10/100BaseT

網路協定-TCP/IP

應用協定-FATEK, Modbus/TCP, HTTP, DHCP, DNS, SNTP, SMTP, NetBIOS.

PLC 溝通界面-Port1, Port2

PLC 溝通速率-307.2Kbps

工作模式-伺服與客戶模式

網頁伺服器最大檔案系統容量- 1.8M Byte

最大客製網頁頁數- 二階功能選單共100頁

合擴充板

網頁存取安全機制- 密碼保護

應用埠號- Modbus-TCP – 502, FATEK – 500

HTTP – 80 或自訂

安全防護機制- IP存取限制

產品組態內容設定方式- 透過網路連線,利用專用軟體或瀏覽器進行規劃

韌體更新方式 -網路連線更新

類比輸入詳細規格

通道數 : 2 通道

解析度 : 12 bits

數值表示法 : 12 bits (0 ~ 4095)

信號最大分解能力 : 2.44mV(電壓), 4.88uA(電流)

佔用資源 : 2 個暫存器(D3964、D3965)

轉換時間 : 每次掃描均更新

精確度 : $\pm 1\%$

最大絕對輸入訊號 : 0V~+13.2V(電壓),
0A~26.4mA(電流)

輸入阻抗 : 100K Ω (電壓), 125 Ω (電流)

量測範圍 : 0 ~ 10V(電壓)
0 ~ 20mA(電流)

共通部分詳細規格

指示燈號 : LINK/ACT(綠 LED)、SPEED(紅 LED)

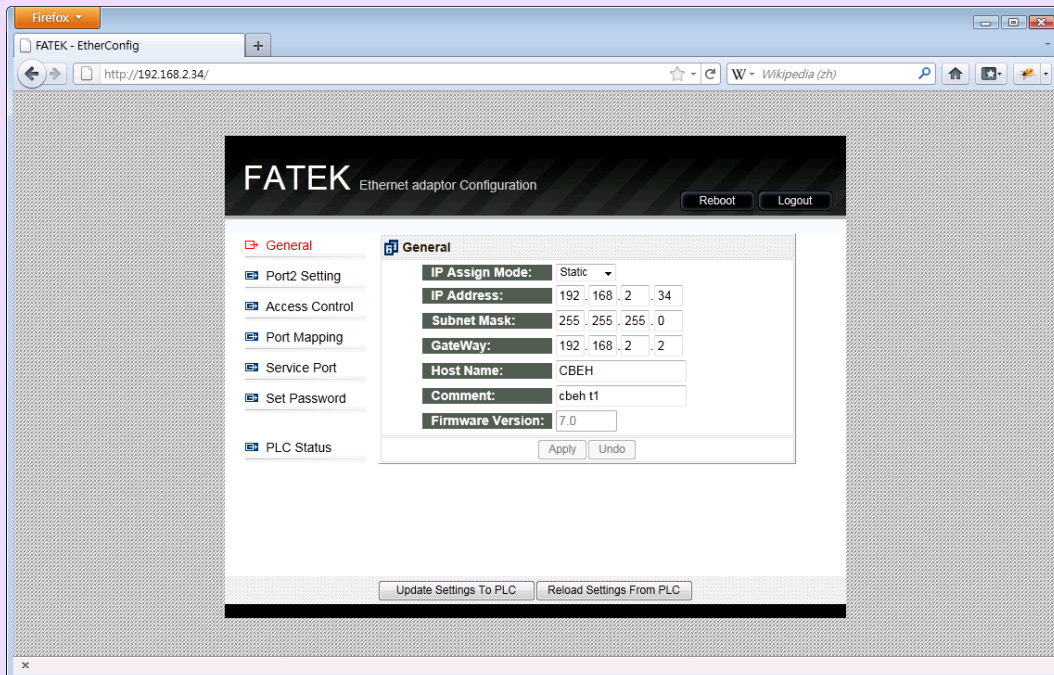
內部消耗功率 : 5V, 250mA

工作環境溫度 : 5 ~ 55 °C

儲存溫度 : -25 ~ 70 °C

瀏覽器畫面

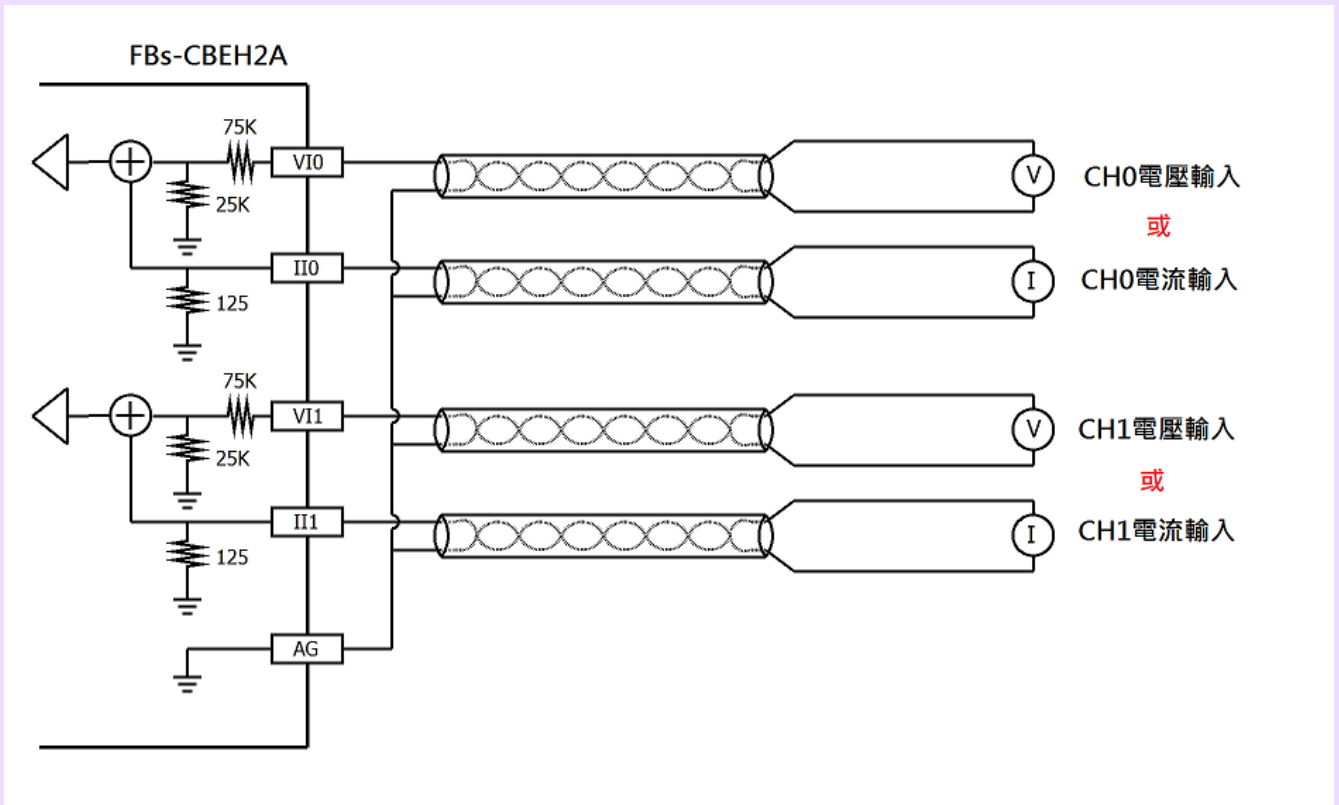
模版組態設定



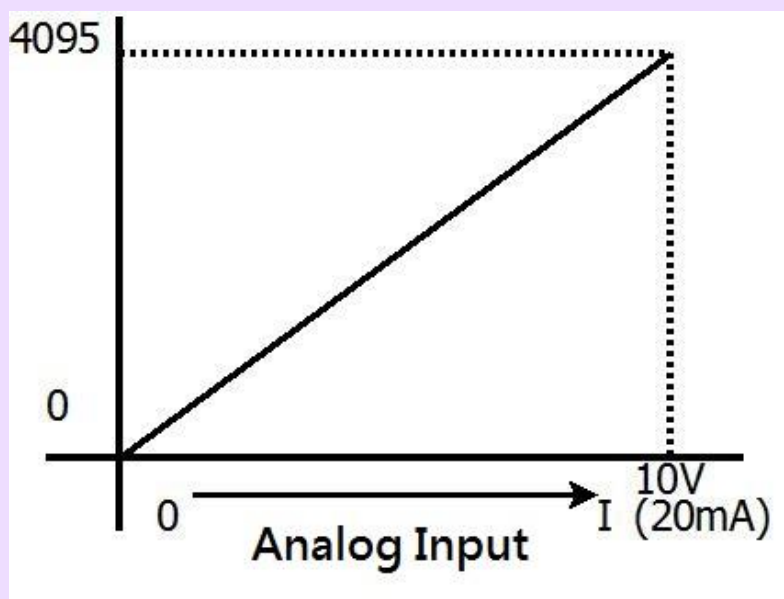
客製化網頁



配線示意圖



輸出入特性曲線圖



FBs-CBEH2A 之 I/O 定址

通道編號		數值暫存器	使用暫存器
		類比	CH0
輸入	CH1	D3965 (0 ~ 4095)	