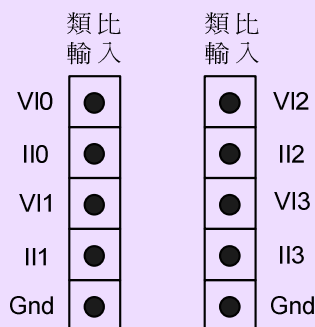


簡介

FBs-B4AD 係 FATEK FBs 系列 PLC 之類比輸入信號擴充板，其提供 4 通道之 12 位元類比輸入量測信號（14 位元表示式）。應用時可依配線位置來決定輸入或輸出訊號的型態（電壓或電流）。

腳位圖



規格

類比輸入詳細規格

通道數：4 通道

解析度：12 bits

數值表示法：14 bits (0 ~ 16380)

信號最大分解能力：2.44mV(電壓), 4.88uA(電流)

佔用資源：4 個暫存器(D4072 ~ D4075)

轉換時間：每次掃描均更新

精確度：±1 %

最大絕對輸入訊號：±15V(電壓), 30mA(電流)

輸入阻抗：100KΩ(電壓), 125Ω(電流)

量測範圍：0 ~ 10V(電壓)

0 ~ 20mA(電流)

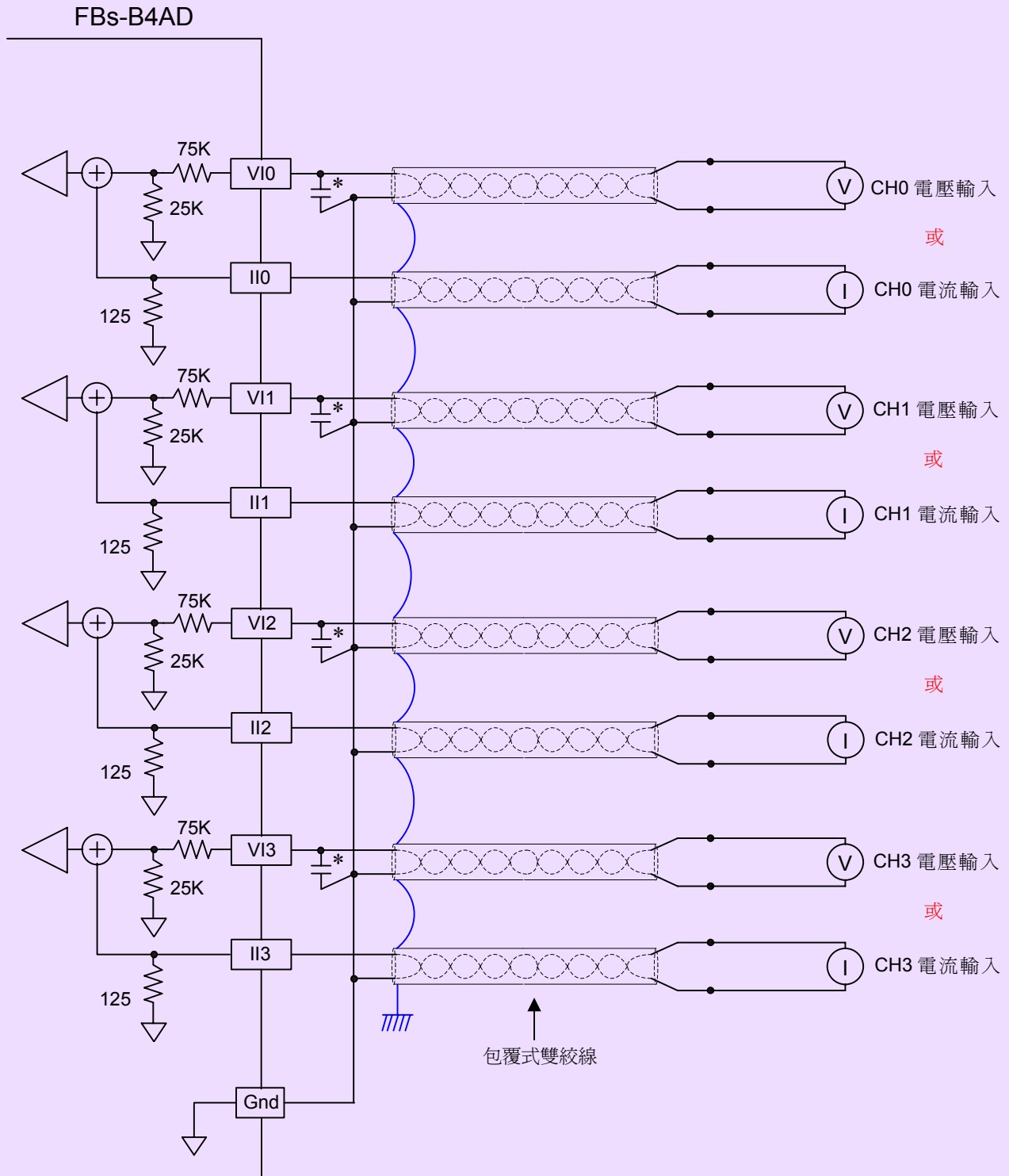
指示燈號：無

內部消耗功率：5V, 20mA

工作環境溫度：0 ~ 60 °C

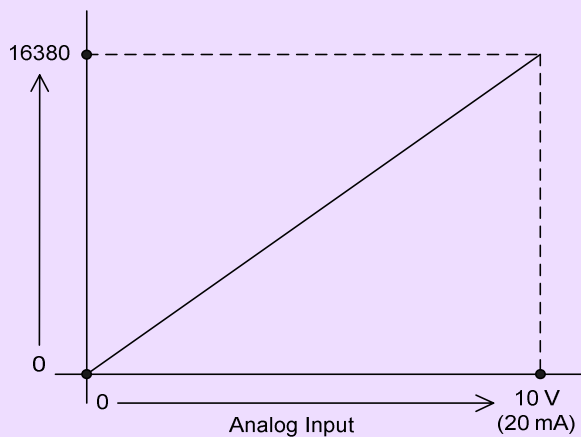
儲存溫度：-20 ~ 80 °C

配線示意圖



* 0.1~0.47 uF 電容值 (濾除雜訊用).....建議加裝，但非必要。

類比輸入特性曲線圖



FBs-B4AD 之 I/O 定址

通道編號		數值暫存器	使用暫存器
		類 比 輸 入	CH0
	CH1	D4073 (0 ~ 16380)	
	CH2	D4074 (0 ~ 16380)	
	CH3	D4075 (0 ~ 16380)	