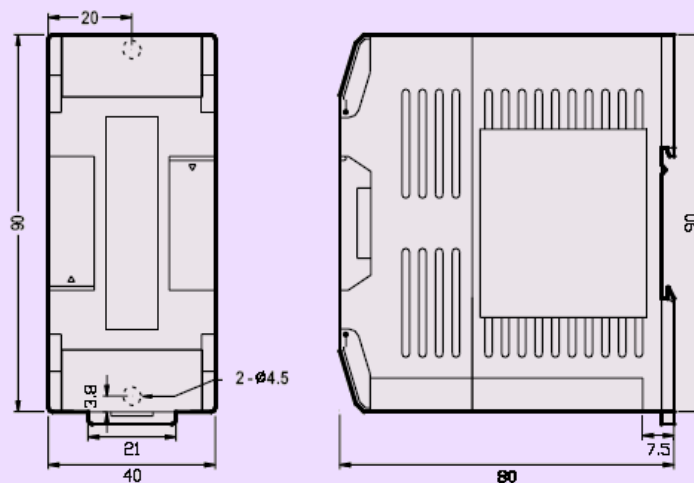




簡介

FBs-7SG2 係 FBs-PLC 系列之雙組 LED 顯示控制及驅動模組。一片 7SG2 模組可提供多達 16 位數 7 段 LED 顯示器或 128 個獨立燈節 LED 顯示器或 8 位米字型(16 燈節)LED 顯示器。本模組提供 2.4V~11.7V 燈節驅動電壓以配合不同尺寸之 LED 顯示器。應用時非常簡單可直接由輸出暫存器的內容來控制 LED 的顯示。本模組可搭配 TDSP 功能指令以方便前導零之控制及米字型顯示器之顯示。

外型與尺寸



規格

顯示模式- 解碼及非解碼多工掃描

多工任務週期- 1/8

更新週期- 3 mS

控制燈節-

解碼模式- 16 位數 7 段 LED 顯示器(含小數點)

非解碼模式- 8 位數米字形或 128 個獨立燈節 LED 顯示器

佔用 I/O 資源-

解碼模式- 5 個輸出暫存器(OR)

非解碼模式- 8 個輸出暫存器(OR)

信號連接器- 16 Pin 牛角接頭

LED 驅動方式- 共陰極驅動

LED 驅動電壓- 2.4V ~11.7 V 多段可調

絕緣方式- 變壓器(電源)及光隔離(接點信號)

狀態燈指示-

5V PWR LED 指示

OV 過驅動電壓 LED 指示

供應電源及消耗電流- 24V-15%/+20%, 410mA

內部消耗電流- 5V, 14mA

操作溫度- 0 ~ 60 °C

儲存溫度- -20 ~ 80 °C

外型尺寸- 40(寬)x90(高)x80(深) mm

連接器信號

顯示連接器

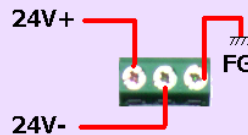
腳位編號	信號名稱	腳位編號	信號名稱
1	DIG0	2	DIG1
3	DIG2	4	DIG3
5	DIG4	6	DIG5
7	DIG6	8	DIG7
9	A/D0	10	B/D1
11	C/D2	12	D/D3
13	E/D4	14	F/D5
15	G/D6	16	P/D7

7SG2 模組共提供兩個顯示連接器每個連接器可接 64 燈節 LED,工作時將 64 個 LED 燈節信號分 8 次掃描每次送出 8 個燈節信號。

上表中 DIG0~DIG7 為低位階作動(Low Active)輸出信號(Sink 或 NPN 輸出)同一時間僅有一信號會作動(多工)以選取其中一組燈節(8 燈節)。A/D0~P/D7 為 Source 輸出信號(PNP)用於控制各對應燈節之顯示。

外部電源連接器

為一 3Pin 之歐規端子用於連接外部 24V 電源。



輸出控制

顯示器之輸出係直接由輸出暫存器之內容來決定。輸出暫存器內容值與顯示內容之關係隨不同工作模式而有差別。

非解碼模式

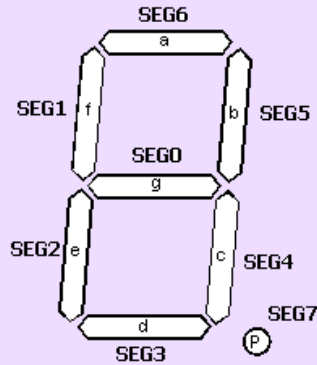
於此模式下總計使用了 8 個輸出暫存器來控制 128 燈節之顯示,每一燈節分別由對應之一個位元來控制。當位元值為 1 時對應燈節會點亮。各燈節與輸出暫存器之對應關係如下表所示,其中 OR 為模組佔用之第一個輸出暫存器。每一輸出暫存器的內容分兩次輸出每次輸出一個位元組資料(8 個燈節)各位元組資料分別送至對應之 P/D7~ A/D0 輸出。

輸出暫存器			
CH0	CH1	D15~D8	D7~D0
OR+0	OR+4	SEG15~SEG8	SEG7~SEG0
OR+1	OR+5	SEG31~SEG24	SEG23~SEG16
OR+2	OR+6	SEG47~SEG40	SEG39~SEG32
OR+3	OR+7	SEG63~SEG56	SEG63~SEG48

顯示器燈節對應

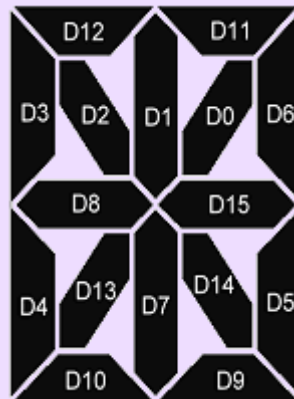
爲了配合 7SG 模組之應用, FBs 系列 PLC 特別提供了大小不一的 7 段數字及 16 段文數型 LED 顯示模組以方便使用者選用。各顯示模組燈節與 7SG 模組的燈節輸出關係如下所述

7 段數字燈節對應



顯示板(一片最多八位數)最右邊一位數對應至 SEG0~SEG7 輸出,再往左下一位數爲 SEG8~SEG15,最左一位數爲 SEG63~SEG56。一片 7SG2 共可推動 16 位數 7 段數字 LED 顯示器。

16 段文數(米字)型燈節對應



顯示模組(一片最多四位數)最右邊一位數之 D0~D15 燈節分別對應至 7SG2 模組之 SEG0~SEG15 輸出,再往左下一位數爲 SEG16~SEG31,最左一位數爲 SEG63~SEG48。一片 7SG2 共可接兩片 16 段文數型 LED 顯示模組。

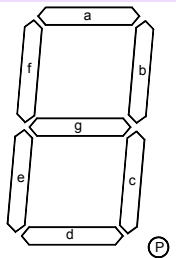
解碼模式

於此模式下總計使用 4 個輸出暫存器來控制 8 位數字顯示,每一位數分別由對應之 4 個位元來控制。此外 8 位數之小數點亦利用 1 個輸出暫存器來控制,每一數點分別由對應之一位元來控制。各位數字與小數點與輸出暫存器之對應關係如下表所示,其中 OR 為模組佔用之第一個輸出暫存器。

屬性	輸出暫存器	D15~D12	D11~D8	D7~D4	D3~D0
共通	OR+0	P15~P8		P7~P0	
CH0	OR+1	DIG3	DIG2	DIG1	DIG0
	OR+2	DIG7	DIG6	DIG5	DIG4
CH1	OR+3	DIG3	DIG2	DIG1	DIG0
	OR+4	DIG7	DIG6	DIG5	DIG4

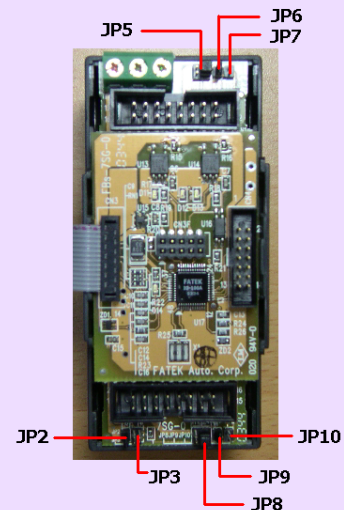
第一個輸出暫存器用於小數點顯示控制,當值為 1 時對應小數點會點亮。第 2~5 個輸出暫存器用於 16 位數字顯示控制,每一位數分別由對應之 4 個位元來控制。4 個位元總計 16 種狀態分別對應到以下之顯示字型。

解碼模式顯示字型與位元值對應表

Nibble 數值		七段顯示器 結構	燈 節 暗(0)亮(1)							顯示字 型	
十六進 制	二 進 制		a	b	c	d	e	f	g		
0	0000		1	1	1	1	1	1	0	0	
1	0001		0	1	1	0	0	0	0	1	1
2	0010		1	1	0	1	1	0	1	1	1
3	0011		1	1	1	1	0	0	1	1	1
4	0100		0	1	1	0	0	1	1	1	1
5	0101		1	0	1	1	0	1	1	1	1
6	0110		1	0	1	1	1	1	1	1	1
7	0111		1	1	1	0	0	1	0	1	1
8	1000		1	1	1	1	1	1	1	1	1
9	1001		1	1	1	1	0	1	1	1	1
A	1010		0	0	0	0	0	0	1	1	1
B	1011		1	0	0	1	1	1	1	1	1
C	1100		0	1	1	0	1	1	1	1	1
D	1101		0	0	0	1	1	0	1	1	1
E	1110		0	0	0	1	1	1	1	1	1
F	1111		0	0	0	0	0	0	0	0	0

跳線設定 插梢位置及說明

屬性	插梢	功能
共通	JP2	解碼(D 插入插梢)/非解碼(不插插梢)設定
	JP3	O.V.測試(T)或不測試(N)設定
	JP1	高驅動電壓選擇(模組背面)
CH0	JP5	高(HV)/低(LV)驅動電壓選擇*1
	JP6	0.6V(0.6V)壓降細調
	JP7	1.2V(1V2)壓降細調
CH1	JP8	高(HV)/低(LV)驅動電壓選擇*1
	JP9	0.6V(0.6V)壓降細調
	JP10	1.2V(1V2)壓降細調



JP5/JP8	JP1	JP7/JP10	JP6/JP9	驅動電壓	
LV	無關	開路	開路	2.4V	JP5/JP8 插梢須以短路片水平橫置方式插入,即插梢帽握把凹槽呈水平方式插入。 JP1 插梢位於模組背面設定時需將模組翻轉。 ○ ○ 12.5V ○ ○ 10V ○ ○ 7.5V ○ ○ BOOST 三選一
		開路	短路	3V	
		短路	開路	3.6V	
		短路	短路	4.2V	
HV	7.5V	開路	開路	4.9V	
		開路	短路	5.5V	
		短路	開路	6.1V	
		短路	短路	6.7V	
	10V	開路	開路	7.4V	
		開路	短路	8V	
		短路	開路	8.6V	
		短路	短路	9.2V	
	12.5V	開路	開路	9.9V	
		開路	短路	10.5V	
		短路	開路	11.1V	
		短路	短路	11.7V	

上方三個插針僅能擇一插入插梢.此設定僅當 JP5 插梢插在高壓(HV)位置才有作用。當插梢插在低壓(LV)位置時驅動輸出電壓與 JP1 插梢位置無關。當插梢插入 BOOST 時驅動電壓還會作 5%提昇.可用於補償線路壓降。
表中 JP5~JP7 用於 CH0, JP8~JP10 用於 CH1。

驅動電壓調整

由於不同尺寸之 LED 顯示器其工作所需之驅動電壓不一,因此應用本模組時需先設定適當之驅動電壓。若設定太低時則顯示亮度不足;太高時不僅亮度無法同步提昇太過時甚會將模組燒毀。設定程序如下:

1. 將 JP3 置於 T 位置進行驅動電壓調整測試。此時所有燈節均會點亮。
2. 依照表上之跳線組合先由低驅動電壓開始,逐步調高驅動電壓直至亮度已達需求或 O.V.燈亮起為止。當 O.V.燈亮起時須將驅動電壓往低回調直至 O.V.燈熄掉,注意此時亮度已達最高若仍無法達到應用需求則須更換更高發光效率之 LED。
3. 將 JP3 置回 N 位置即正常工作位置