

感謝您購買永宏人機介面，在安裝或操作設備前，請仔細閱讀本安裝說明書以確保正確使用。

1. 安全注意事項（使用前先閱讀這些注意事項）

1.1 一般說明

- 打開包裝並檢查貨件是否損壞，如果發現有任何損壞或變形的情形，請聯絡您的供應商。
- 自行拆解、更改或修改設備，供應商概不負責。
- 不要讓液體或任何導電粒子進入到人機介面內。否則可能會損壞裝置，引起火災或故障。
- 只有合格的人員才可以安裝、檢查和進行維護此設備。
- LCD 面板內的液晶是一種有害的物質，如果面板損壞，請避免接觸洩漏的液晶。如果液晶濺到衣服或皮膚上，請用肥皂徹底洗掉。若是眼睛接觸洩漏的液晶，請保持眼睛睜開，用大量清水沖洗並儘快就醫。
- 電源上電中不要觸摸任何端子，否則可能會造成觸電引起人身傷害。
- 從事安裝、接線作業、進行維修或設備檢查之前，請先斷開電源。否則，可能會造成損壞或觸電。

1.2 安裝期間

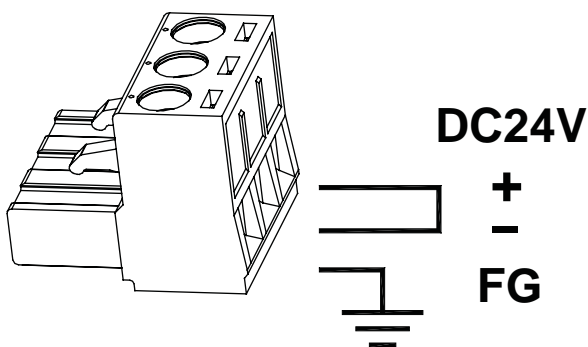
- 只有合格的人員才可以安裝此產品。
- 請依照安裝程式安裝此產品。
- 連接此產品前，請檢查電源極性正確並且電壓是否在規定範圍內。
- 使信號線和電源線遠離高電壓或大電流傳輸的電纜。



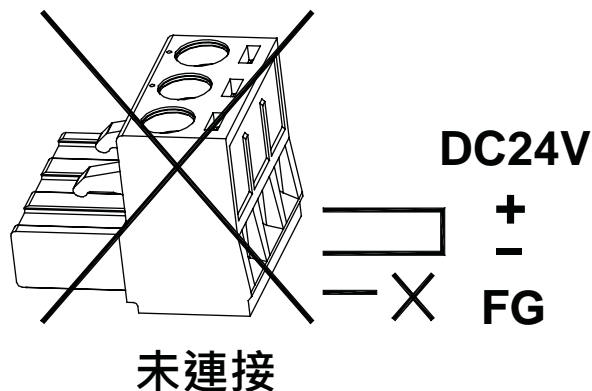
注意

確保此產品正確接地，以防止觸電、火災或故障。

建議

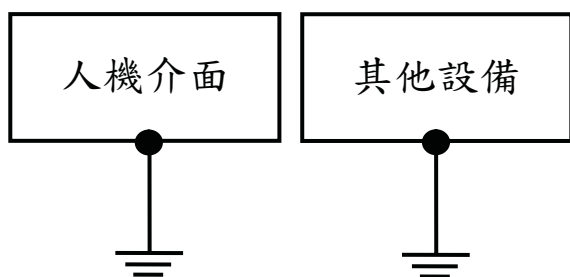


禁止

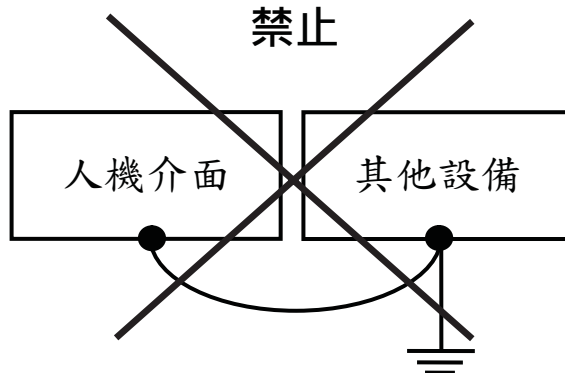


- 此產品和其他設備應具有相同的電氣接地（參考電壓電平），否則可能發生通信錯誤。

佳



禁止



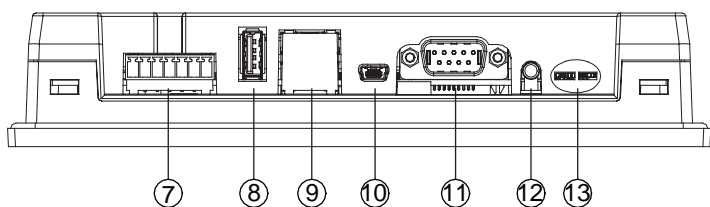
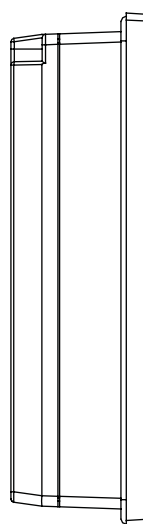
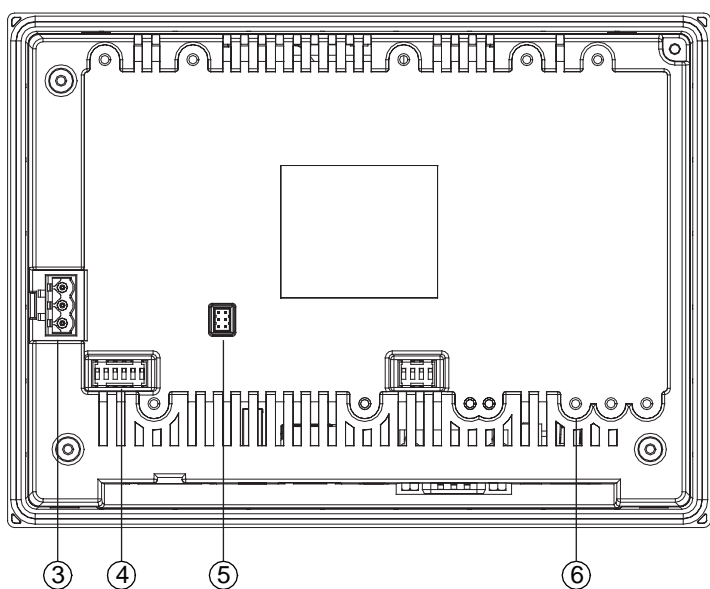
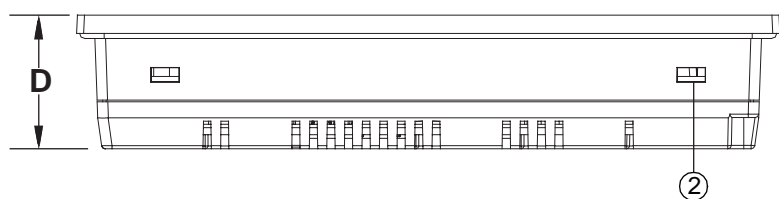
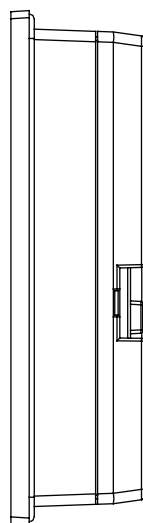
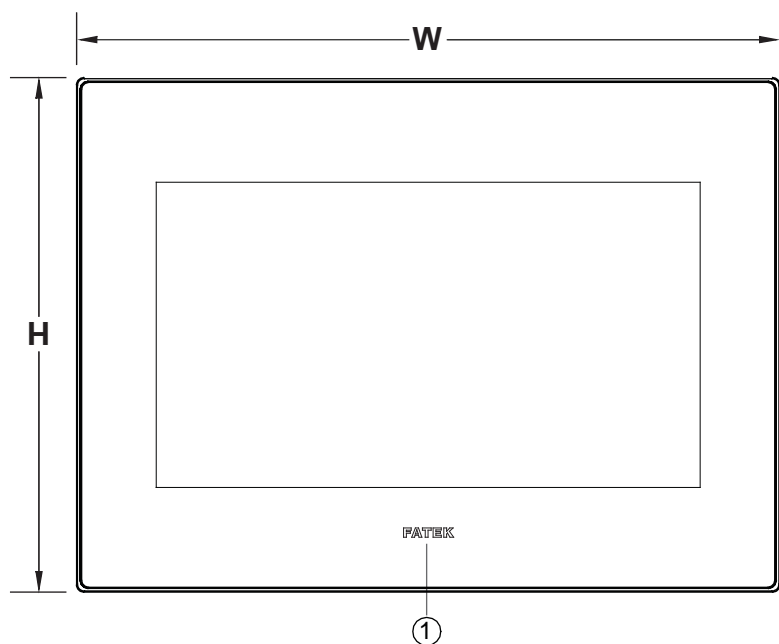
1.3 操作期間

- 不要用尖銳物體或過度用力按壓觸控式螢幕，這可能會損壞顯示螢幕。HMSP070 螢幕保護膜可以用於此產品避免受損壞，有關訂購資訊，請聯繫我們的銷售部門。
- 不要使用此產品的輸出信號作為任何安全功能或系統緊急的停止。如果觸控功能發生故障可能導致人身傷害或設備損壞。

1.4 服務與維護

- 適用於合約保固。
- 在進行清潔或維護前，請先斷開電源設備。
- 只有合格的人員才能進行維護和維修。
- 可使用軟布和中性清潔劑來清潔前面板。
- 請使用原廠配件。

2. 部件名稱和尺寸



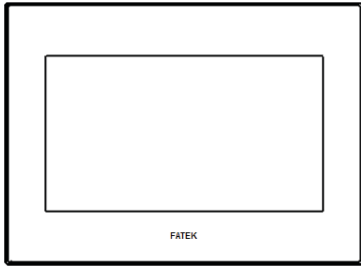
①	電源指示燈
②	固定孔
③	電源端子台
④	COM3/COM4 終端電阻開關
⑤	HB1 PLC 接頭
⑥	HB1 PLC 螺絲孔
⑦	COM3/COM4 端子台
⑧	USB 接頭
⑨	乙太網路 RJ45 接頭 (N/N1 機型)
⑩	Mini USB 接頭
⑪	COM1: DB-9 公頭接頭
⑫	Audio Phone Jack 音源接頭(N1 機型)
⑬	Micro-SD 卡槽 (N1 機型)

W	201.0 mm
H	147.0 mm
D	38.1 mm

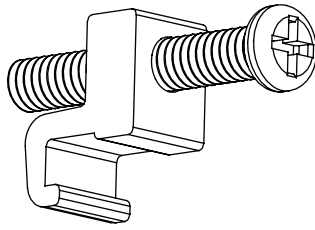
3. 產品規格

型號		P5070S	P5070N	P5070N1
UL 61010-1 Technical Consideration	Type of item tested	Control		
	Product Description	Operator Panel		
	Connections to mains supply	Permanent		
	Overvoltage category	II		
	Pollution degree	2		
	Means of Protection	Class III		
	Environmental conditions	Operating Temp. 0~50°C Storage Temp. -20~60°C		
	For use in wet locations	No		
	Equipment mobility	Built in		
	Operating conditions	Continuous		
	Overall size	201.0 x 147.0 x 38.1 (mm)		
	Weight	610 (g)	630 (g)	650 (g)
	Marked degree of protection	Front panel: IP65 / Rear Case: IP20 to IEC 60529 Type 1 to UL 50E		
	Equipment classification	Industrial, Professional, Commercial		
	Equipment class	Class III		
Equipment type	Permanently connected, Fixed			
通訊埠	通訊接頭 1	D-Sub 9-Pin COM1: RS-232 (TXD,RXD,RTS,CTS)		
	通訊接頭 2	可著脫歐規端子 COM3: RS-422/485 (隔離) COM4: RS-485 (隔離)		
	網路	---	10M/100M	10M/100M
	USB	USB2.0 Type-A (Host)x1 USB2.0 Type mini-B (Device)x1		
	Micro SD	---	---	有
	音效輸出	---	---	有
	PLC 擴充	HB1 主機 + B1 擴充模組		
電源	輸入電源	24VDC±20% (隔離電源)		
	消耗功率	400mA@24VDC		
	絕緣電阻	50MΩ at 500VDC		
環境	操作環境溼度	10%~90%@ 40°C (非冷凝)		
	耐電壓	AC500V/20mA/1 Min. (電源端子與 FG 端子間)		
	耐震度	5~9Hz 單振幅: 3.5mm 9~150 Hz 加速度: 19.6m/s ² (2G) X、Y、Z 方向各 10 次 (符合 IEC61131-2 規範)		
	雜訊抑制	電壓 1000Vp-p, 波寬 1us, 上升時間 1ns		
	接地電阻	小於 100Ω		
尺寸	開孔尺寸	191.5 x 137.5 (mm)		

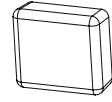
4. 組件說明



人機介面 x1



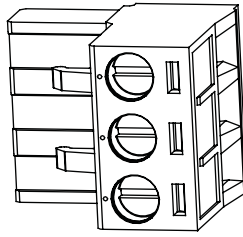
卡鉤和螺絲 x4



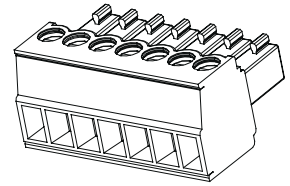
FATEK PLC
接頭橡膠蓋 x1



A4 雙面安裝說明書 x1

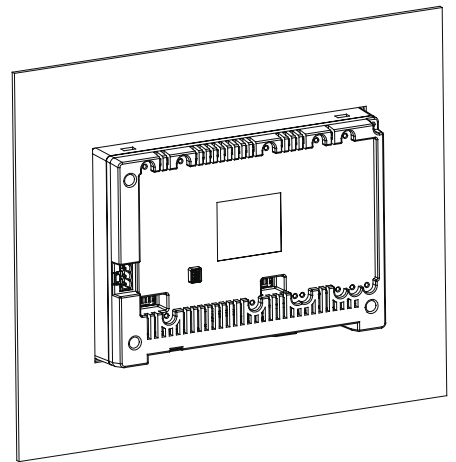
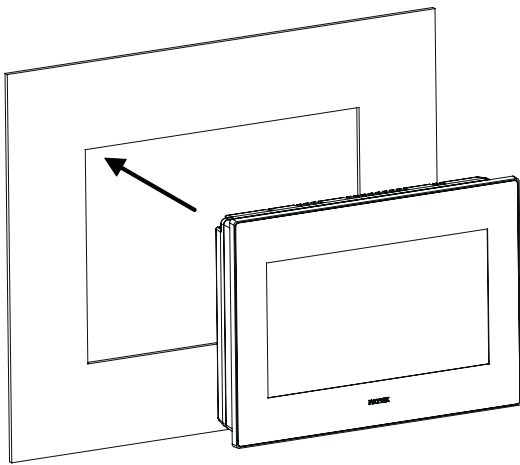


電源端子台 x1



COM3/COM4
端子台 x1

5. 安裝程序



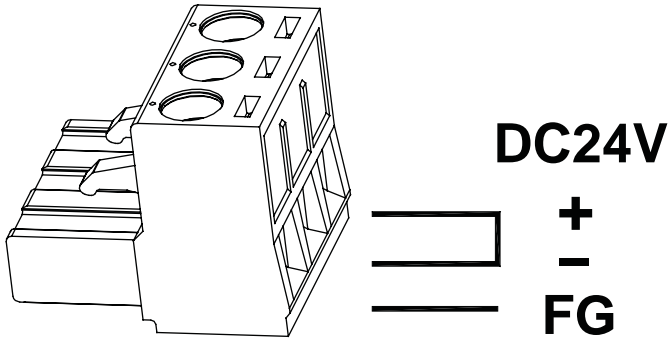
安裝孔
Cutout

137.5 mm

191.5 mm

- 將此產品放入安裝孔中，直至防水膠條接觸控制箱面板。
- 將卡鉤插入每個固定孔，然後用適當的扭矩均勻地鎖緊各個螺絲。
- 螺絲未鎖緊可能導致此產品掉落、故障或短路；螺絲鎖的過緊，可能會導致外殼變形。所需的扭矩約為 0.16 牛頓-米。

6. 連接電源

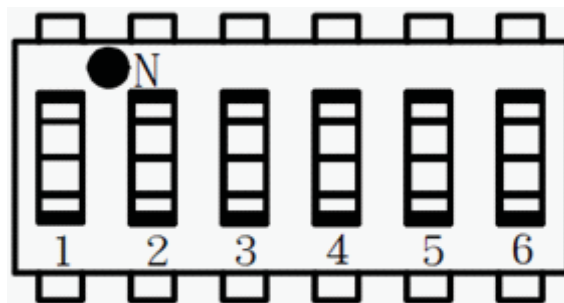


- 務必接地，使地線盡可能短。將接地保護端子 FG 連接到 class-3 (100Ω 以下) 接地系統。
- 電源接線請使用 28 - 12 AWG (0.5 - 1.5 mm²) 的線材。

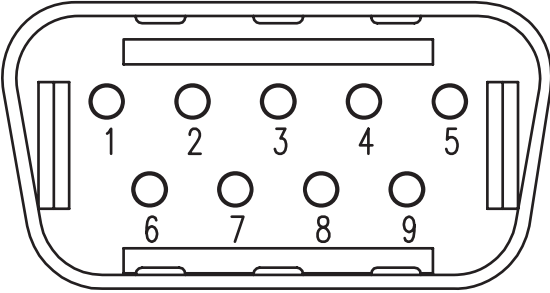
7. 終端電阻開關

- P5070S/N/N1 的人機介面具有一個內置的終端電阻開關，若要啟用或停用終端電阻請按照下表所示的配置。此終端電阻開關為 COM3 [RS-422/ RS-485] 和 COM4 [RS485] 通訊埠專用。
- 終端電阻開關配置：

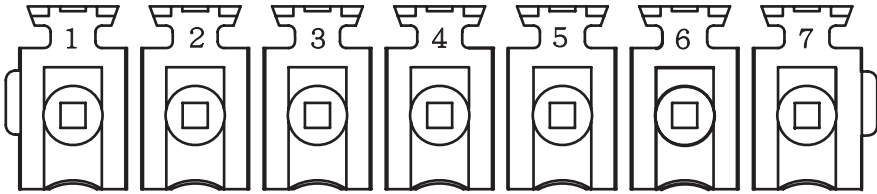
終端電阻						
編號	COM3 [RS-422]		COM3 [RS-485]		COM4 [RS-485]	
	啟用	停用	啟用	停用	啟用	停用
1	ON	OFF	OFF	OFF	OFF	OFF
2	ON	OFF	OFF	OFF	OFF	OFF
3	ON	OFF	ON	OFF	OFF	OFF
4	ON	OFF	ON	OFF	OFF	OFF
5	OFF	OFF	OFF	OFF	ON	OFF
6	OFF	OFF	OFF	OFF	ON	OFF



8. 通訊介面

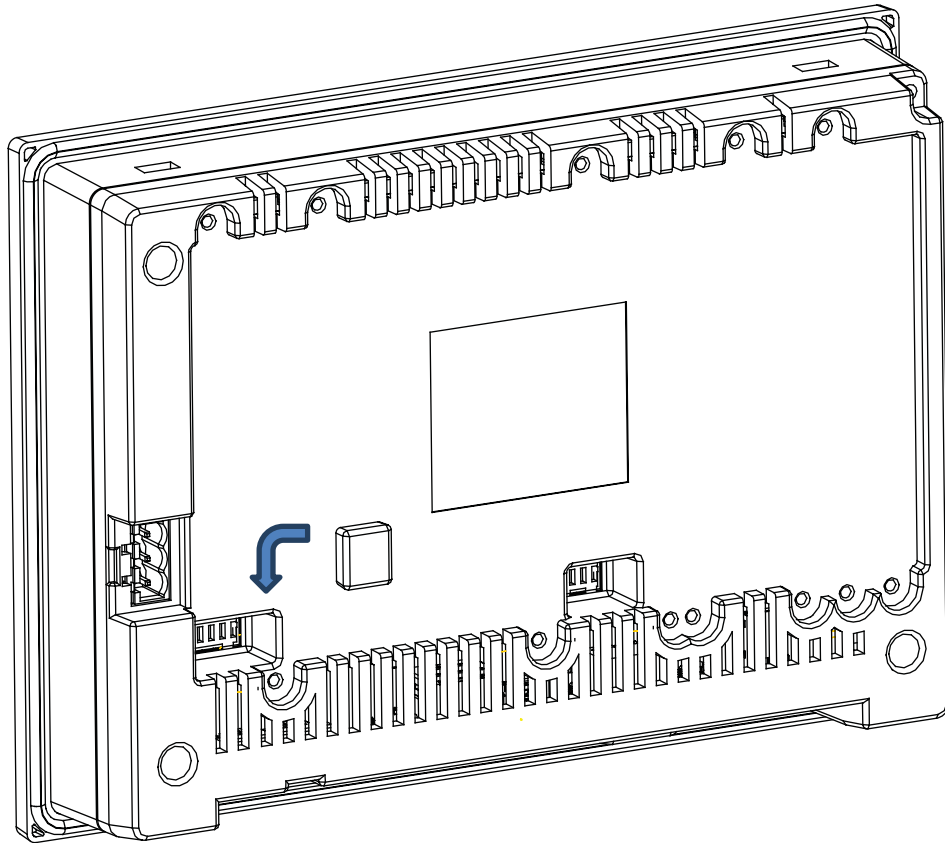
DB-9 公頭接頭	
	
腳位	COM1 [RS-232]
1	NC ^{*1}
2	RX
3	TX
4	NC
5	GND
6	NC
7	RTS
8	CTS
9	NC

*1 NC: 無連接

COM3/COM4 端子台			
			
腳位	COM3 [RS-422]	COM3 [RS-485]	COM4 [RS-485]
1	NC	NC	DATA+
2	NC	NC	DATA-
3	ISO_GND	ISO_GND	ISO_GND
4	RX+	NC	NC
5	RX-	NC	NC
6	TX+	DATA+	NC
7	TX-	DATA-	NC

9. PLC 擴充說明

- 有利於簡潔的結構與節省空間，建議使用永宏 HB1 系列 PLC 主機以及 B1 系列擴充模組。
- PLC 接頭的橡膠蓋可取下，並放置於終端電阻開關前面的凹槽。



FATEK® 永宏電機股份有限公司

25170 新北市淡水區中正東路二段 29 號 26 樓

電話 : +886-2-2808-2192

傳真 : +886-2-2809-2618

E-mail : sales@fatek.com

tech@fatek.com

Website : www.fatek.com